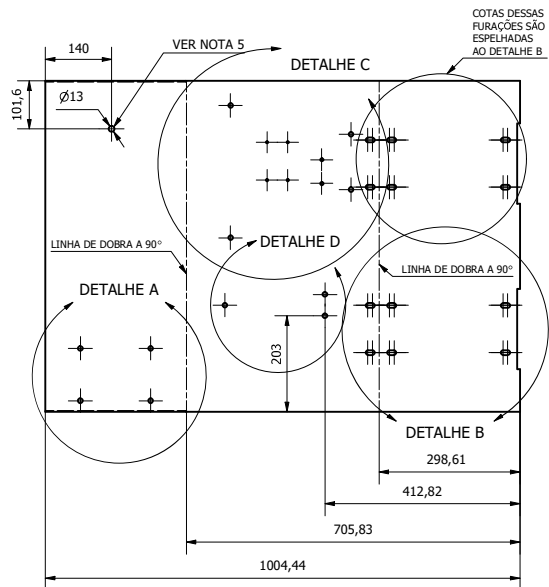
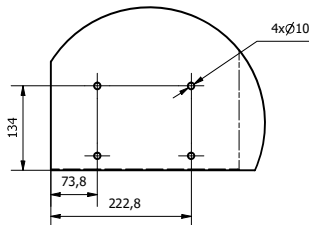


**PEÇA 1A**

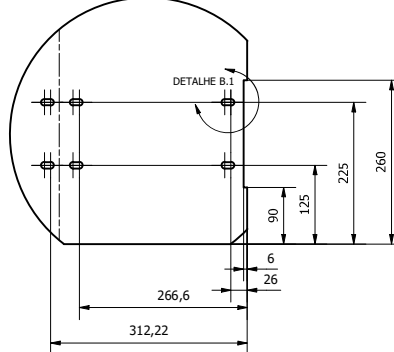
PEÇA 1A - VISTA PLANIFICADA (ESCALA 1 : 8)



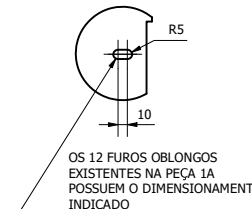
DETALHE A ( 1 : 6 )



DETALHE B ( 1 : 6 )



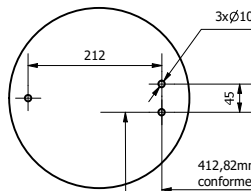
DETALHE B.1 ( 1 : 4 )



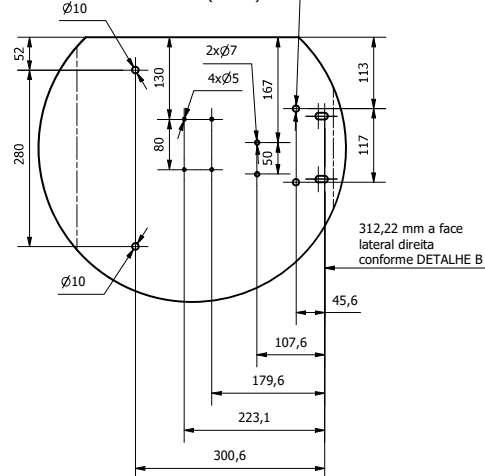
NOTAS GERAIS:

- 1 - MATERIAL DA PEÇA 1A: AÇO INOX AISI 304, ESP.: 1,6MM (C.E.: 10029700).
- 2 - ELIMINAR REBARBAS E CANTOS VIVOS;
- 3 - DIMENSÕES NÃO TOLERADAS CONFORME NORMA NBR ISO 2768-MK;
- 4 - CHANFRO A 45° DO "DETALHE F" É REALIZADO SOMENTE NAS 2 ARESTAS DA FACE INFERIOR;
- 5 - REALIZAR O FURO INDICADO NA PEÇA 1A SOMENTE APÓS A SOLDAGEM COM A PEÇA 1H, PARA MANTER A CONCENTRICIDADE ENTRE OS DOIS FUROS.

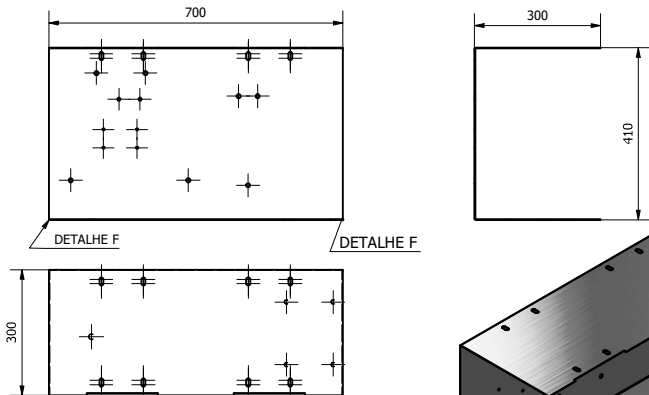
DETALHE D ( 1 : 6 )



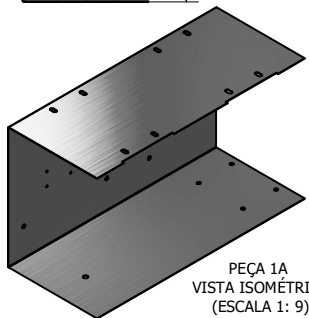
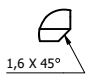
DETALHE C ( 1 : 6 )



PEÇA 1A - VISTAS ORTOGONAIS EM DOBRA (ESCALA 1 : 9)



DETALHE F ( 2 : 1 )



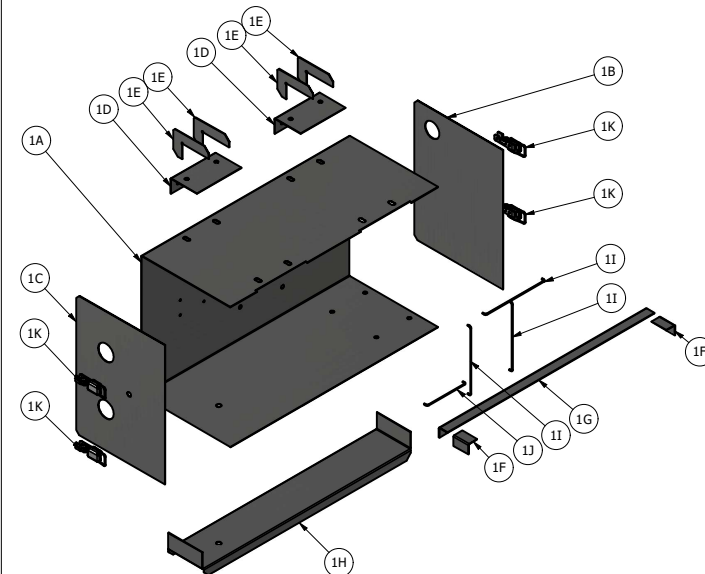
PEÇA 1A  
VISTA ISOMÉTRICA  
(ESCALA 1 : 9)

NOTAS DOS DETALHES:

- 1 - DETALHE A - REFERENTE À FIXAÇÃO DO TRAFÓ;
- 2 - DETALHE B - REFERENTE À FIXAÇÃO DA CAIXA NA ESTRUTURA DO SOBESTRADO DO TREM;
- 3 - DETALHE C - REFERENTE À FIXAÇÃO DOS EQUIPAMENTOS F2, F3, SWLPS E RSWL3;
- 4 - DETALHE D - REFERENTE À FIXAÇÃO DO CONTADOR SP5

**SUBCONJUNTO 1**

VISTA EXPLODIDA (ESCALA 1 : 9)



LISTA DE COMPONENTES - SUBCONJUNTO 1

ITEM	QTDE	CÓDIGO ESTOQUE	DESCRIÇÃO	MATERIAL
1A	1	N/A	Peça 1A	VER NOTA DE.9.86.0J.62/720-017
1B	1	N/A	Peça 1B	VER NOTA DE.9.86.0J.62/720-018
1C	1	N/A	Peça 1C	VER NOTA DE.9.86.0J.62/720-018
1D	2	N/A	Peça 1D	VER NOTA DE.9.86.0J.62/720-018
1E	4	N/A	Peça 1E	VER NOTA DE.9.86.0J.62/720-018
1F	2	N/A	Peça 1F	VER NOTA DE.9.86.0J.62/720-018
1G	1	N/A	Peça 1G	VER NOTA DE.9.86.0J.62/720-018
1H	1	N/A	Peça 1H	VER NOTA DE.9.86.0J.62/720-018
1I	3	N/A	Peça 1I	VER NOTA DE.9.86.0J.62/720-018
1J	1	N/A	Peça 1J	VER NOTA DE.9.86.0J.62/720-018
1K	4	10055371	Fecho FH6/E9	Aço inox AISI 304

DOCUMENTOS DE REFERÊNCIA

CÓDIGO / OBJETO

DE-9.86.0J.62/720-016  
DE-9.86.0J.62/720-018  
DE-9.86.0J.62/720-019  
DE-9.86.0J.62/720-020  
DE-9.86.0J.62/720-021  
DE-9.86.0J.62/720-022

CAIXA DE ALTA DO CVS MEDCOM NA FROTA J - DETALHES DO SUBCONJUNTO 1 - VISTA EXPLODIDA DO CONJUNTO MONTADO  
CAIXA DE ALTA DO CVS MEDCOM NA FROTA J - DETALHES DO SUBCONJUNTO 1 - PARTE 2 DE 4  
CAIXA DE ALTA DO CVS MEDCOM NA FROTA J - DETALHES DO SUBCONJUNTO 1 - PARTE 3 DE 4  
CAIXA DE ALTA DO CVS MEDCOM NA FROTA J - DETALHES DO SUBCONJUNTO 1 - PARTE 4 DE 4  
CAIXA DE ALTA DO CVS MEDCOM NA FROTA J - DETALHES DO SUBCONJUNTO 2  
CAIXA DE ALTA DO CVS MEDCOM NA FROTA J - DETALHES DO SUBCONJUNTO 3

EMITENTE

AUTOR / PROJETISTA / FORNECEDOR

**GMT/MTT/EPR**

CONTRATO

OS

RESPONSÁVEL TÉCNICO  
NOME **ANDRÉ R. DE JESUS** RG 23522-2  
CREA 5062336276 ART 262025185300  
MODALIDADE MECÂNICA  
ANDRÉ RODRIGUES DE JESUS:3449090380  
Assinado de forma digital por ANDRÉ RODRIGUES DE JESUS:3449090380  
Data: 2026.04.14 11:13:50 -03'00'

EMITENTE

AUTOR / PROJETISTA / FORNECEDOR

**GMT/MTT/EPR**

CONTRATO

OS

RESPONSÁVEL TÉCNICO  
NOME **GLEYSON N. DE FREITAS** RG 28262-0  
CREA 5063855074 ART 2620240152519  
MODALIDADE MECÂNICA  
GLEYSON NASCIMENTO DE FREITAS:38157141  
Assinado de forma digital por GLEYSON NASCIMENTO DE FREITAS:38157141842  
Data: 2026.04.14 11:14:21 -03'00'

ANÁLISE TÉCNICA

METRÔ

**GMT/MTT/EPR**

CONTRATO

OS

RESPONSÁVEL TÉCNICO  
NOME **FÁBIO G. CAVALCANTE** RG 15429-0  
CREA 5069365542 ART 2802723018285140  
MODALIDADE MECÂNICA  
FÁBIO GONCALVES CAVALCANTE:1323  
Assinado de forma digital por FÁBIO GONCALVES CAVALCANTE:13234512850  
Data: 2026.04.14 11:30:48 -03'00'

LIBERAÇÃO

METRÔ

**GMT/MTT/EPR**

CONTRATO

OS

RESPONSÁVEL TÉCNICO  
NOME **FERNANDO FURLAN** RG 1755-7  
Assinado de forma digital por FERNANDO FURLAN:0418972783  
Data: 2026.04.30 15:26:27 -03'00'

COMPANHIA DO METROPOLITANO DE SÃO PAULO **METRÔ**

LNMA GERAL TRC/SIST. METROCARRO  
SUB TRC/SUB SIST. CONJ. FROTA J UC/SUB CONJ. SUPRIMENTO ELÉTRICO

OBJETO  
**CAIXA DE ALTA DO CVS MEDCOM NA FROTA J  
DETALHES DO SUBCONJUNTO 1 - PARTE 1 DE 4**

ESCALA C/D CÓDIGO **DE-9.86.0J.62/720-017** FOLHA 1/1 REVISÃO 0

